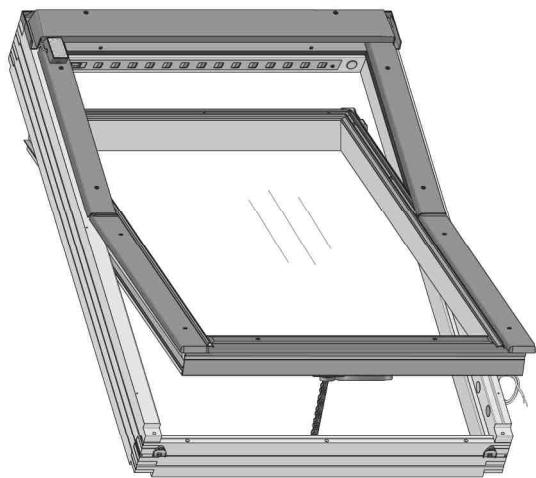


# FTP-V Z-Wave

# FTU-V Z-Wave



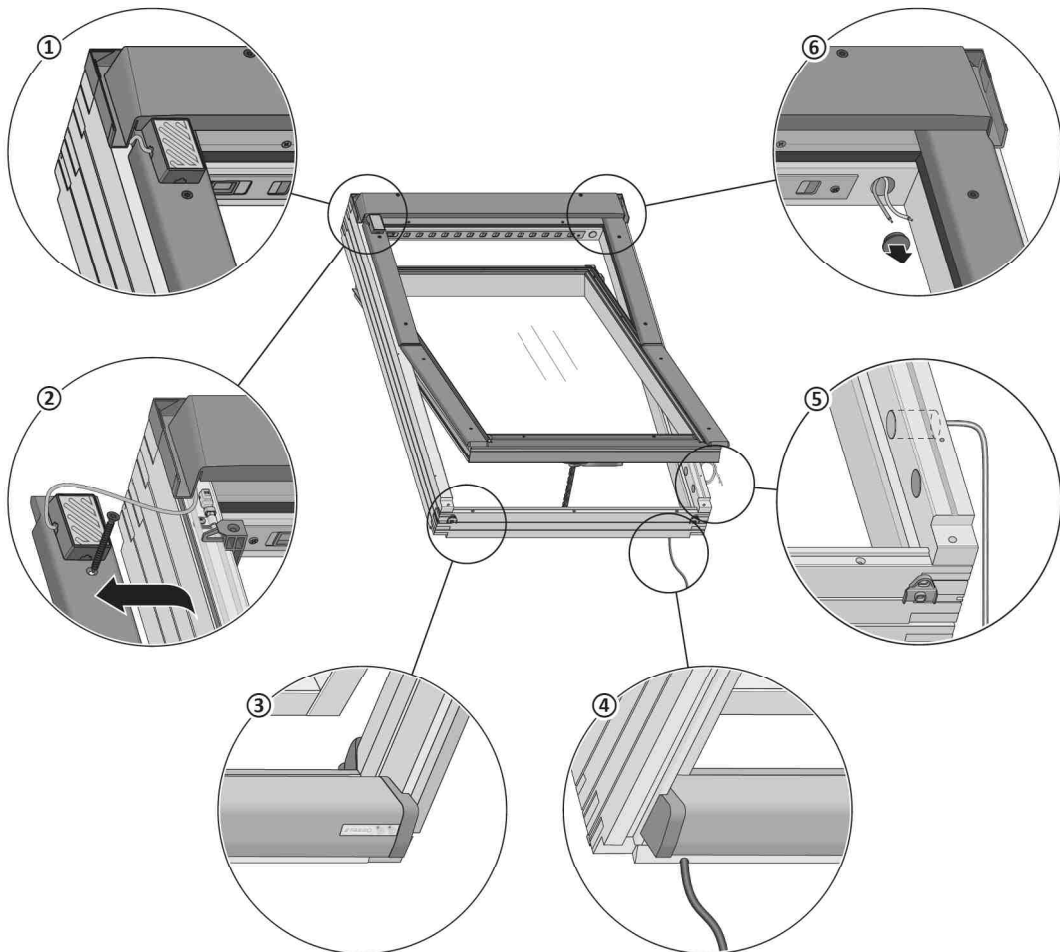
SCHEMAT PODŁĄCZENIA	3
ZASADY BEZPIECZEŃSTWA	4
WAŻNE INFORMACJE	4
PANEL STEROWANIA	5
PROGRAMOWANIE	5
STEROWANIE	6
KALIBRACJA	6
KOMPATYBILNOŚĆ URZĄDZEŃ Z-WAVE	7
INFORMACJE ZAAWANSOWANE	7
GWARANCJA	9

Szanowni Państwo! Dziękujemy za zakup produktu firmy FAKRO. Mamy nadzieję, że spełni Państwa oczekiwania. W trosce o zapewnienie funkcjonalności prosimy o przeczytanie niniejszej Instrukcji Oryginalnej.

Okno dachowe FT\_V Z-Wave zapewnia maksymalny komfort użytkowania poddasza. Zainstaluj okno i steruj nim z wielokanałowego pilota. Bezpiecznie użytkuj poddasze: detektor deszczu monitoruje za Ciebie warunki atmosferyczne panujące na zewnątrz, czujnik kontaktronowy nadzoruje status okna przy współpracy z systemem alarmowym.

Wyposaż swoje okno w roletę zewnętrzną ARZ Z-Wave lub markizę AMZ Z-Wave, roletę wewnętrzną ARF Z-Wave i kontroluj temperaturę oraz dostęp światła na poddaszu.

#### ELEKTRYCZNY OPIS OKNA



#### ELEKTRYCZNY OPIS OKNA

①	Czujnik deszczu	④	Przewód zasilający
②	Zasilanie dodatku zewnętrznego 15V DC, 2x0,5mm <sup>2</sup>	⑤	Kontaktron - czujnik magnetyczny do alarmu
③	Panel sterowania	⑥	Zasilanie dodatku wewnętrznego 15V DC, 2x0,25mm <sup>2</sup>

PARAMETRY TECHNICZNE

**Temperatura pracy:**  
-10°C do +65°C  
**Napięcie zasilania:**  
100-240V AC  
**Moc znamionowa:**  
60W  
**Przekrój przewodów zasilających:**  
3x1,00mm<sup>2</sup>  
**Klasa ochronności:**  
IP30

**Siła wciągania:**  
250N  
**Siła wypychania:**  
250N  
**Wysięg łańcucha:**  
240mm  
**Prędkość wysuwu łańcucha:**  
4,25mm/s  
**Wyłącznik krańcowy:**  
przełączniowy przy zamykaniu,  
krańcowy przy otwieraniu

**Protokół radiowy:**  
Z-Wave  
**Zasięg radiowy:**  
do 20m w budynku  
**Częstotliwość radiowa:**  
EU – 868,4 MHz;  
AS/NZ – 921,42 MHz;  
US/Canada – 908,4 MHz;  
RU – 869 MHz  
(w zależności od wersji).

KONTAKTRON

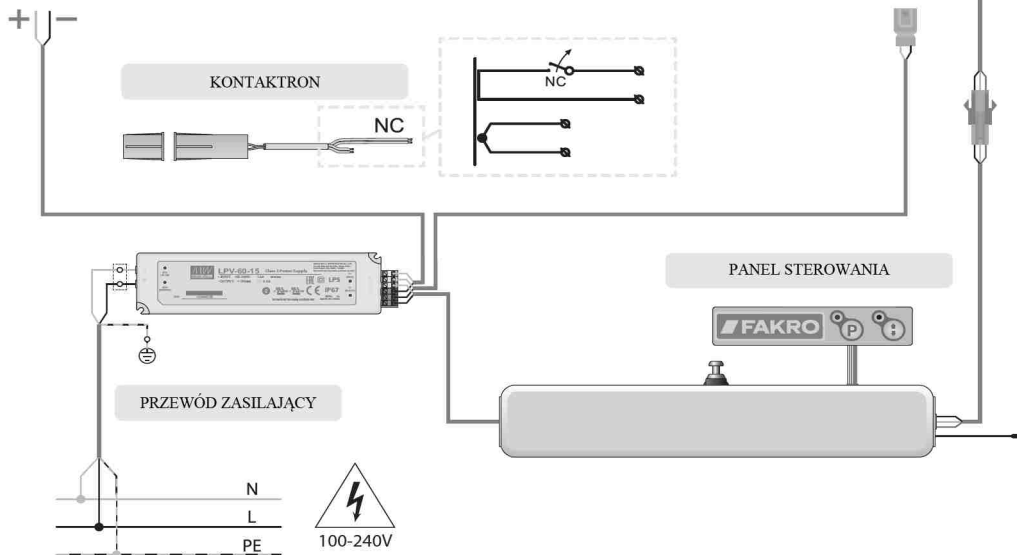
**Maksymalne napięcie przełączania:**  
48V DC/AC  
**Maksymalny prąd przełączania:**  
400mA DC/peak AC  
**Stopień zabezpieczenia:**  
(PN-EN50131-2-6:2009): 2  
**Atesty:**  
VdS Niemcy, INCERT Belgia, SBSC  
**Przekrój przewodów:**  
4x0,25mm<sup>2</sup>

SCHEMAT PODŁĄCZENIA

CZUJNIK DESZCZU

DODATEK WEWNĘTRZNY

DODATEK ZEWNĘTRZNY



## ZASADY BEZPIECZEŃSTWA



Niebezpieczeństwo zmiażdżenia. W trakcie wsuwania łańcucha, siłownik wywiera na okno siłę 250N (ok 25kg)!



Istnieje możliwość, że okno zamknie się samoczynnie (bez ostrzeżenia), jeżeli podłączone jest do centrali sterującej lub czujnika deszczu.

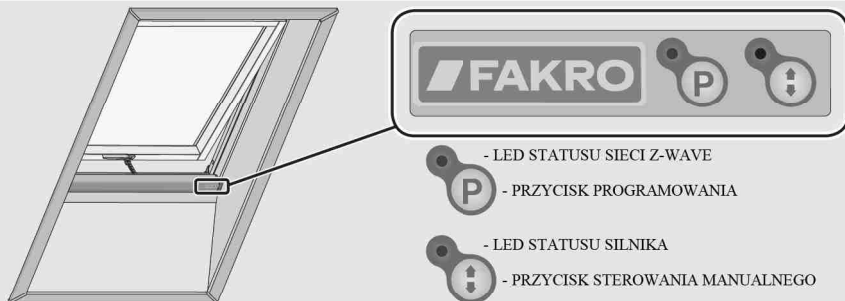
Podczas montażu okna FT\_-V Z-Wave należy zwrócić szczególną uwagę na następujące zalecenia:

- Należy szczególnie przestrzegać zasad bezpieczeństwa. Użycie elektrycznego siłownika mechanicznego zamontowanego w celu obsługi okna stwarza niebezpieczeństwo skaleczenia. Pomimo, że mechanizm siłownika posiada wyłącznik przeciążeniowy to występujące tu siły są na tyle duże, że mogą spowodować wystąpienie obrażeń cieleśnych. W trakcie zamykania okna siłownik wywiera na okno siłę 250N (ok. 25kg)!
- Jeżeli okno FT\_-V Z-Wave jest łatwo dostępne, np. dolna krawędź okna jest na wysokości mniejszej niż 2,50 m od posadzki, wówczas należy podjąć szczególne środki ostrożności nie dopuszczające do powstania zagrożenia zdrowia.
- Niniejszy sprzęt nie jest przeznaczony do użytkowania przez osoby (w tym dzieci) o ograniczonej zdolności fizycznej, czuciowej lub psychicznej, lub osoby nie mające doświadczenia lub znajomości sprzętu, chyba że odbywa się to pod nadzorem lub zgodnie z instrukcją użytkownika sprzętu, przekazanej przez osoby odpowiadające za ich bezpieczeństwo. Należy zwracać uwagę na dzieci aby nie bawiły się sprzętem.
- Po rozpakowaniu sprawdź, czy elementy okna nie noszą śladów uszkodzenia mechanicznego.
- Instalacja powinna odbywać się zgodnie z instrukcją producenta przez wykwalifikowaną osobę.
- Przed podłączeniem okna upewnij się, że napięcie zasilające jest zgodne z napięciem wyszczególnionym na tabliczce znamionowej.
- Plastikowe pojemniki użyte do pakowania powinny być poza zasięgiem dzieci, jako że mogą być potencjalnym źródłem zagrożenia.
- Okno powinno być używane zgodnie z przeznaczeniem, do którego zostało zaprojektowane. Firma FAKRO nie odpowiada za konsekwencje wynikające z nieodpowiedniego użytkownika okna.
- Jakikolwiek czynności związane z czyszczeniem, regulacją i demontażem części elektrycznych z okna powinny być poprzedzane odłączeniem go od sieci zasilającej.
- Nie należy używać do mycia części elektrycznych substancji rozpuszczalnikowych, otwartego strumienia wody (nie zanurzać w wodzie).
- Naprawy okna powinny być wykonywane przez autoryzowany serwis producenta.

## WAŻNE INFORMACJE

1. Aby zapobiec występowaniu kondensacji pary wodnej w okresach zimowych na oknie należy prawidłowo wykonać szpalety okna i umieścić źródło ciepła bezpośrednio pod oknem.
2. Dzięki zastosowaniu nawiewnika możliwa jest automatyczna wymiana powietrza z otoczeniem pod wpływem różnicy ciśnień. Jest to możliwe jeśli wentylacja grawitacyjna w pomieszczeniu działa prawidłowo. Możliwa jest ręczna regulacja otwarcia nawiewnika.
3. Operowanie oknem za pomocą siłownika pozwala na zwiększenie wentylacji w pomieszczeniu.
4. W przypadku pomieszczeń, w których nie funkcjonuje dobrze wentylacja poprzez przewody wentylacyjne należy przewietrzać pomieszczenie przez pełne otwarcie okna.
5. Przekręcając kłamkę do pionu mamy możliwość ręcznego otwarcia skrzydła o maksymalny kąt 180 stopni.
6. Dzięki blokadzie znajdującej się z boku okna istnieje możliwość bezpiecznego mycia strony zewnętrznej pakietu szybowego skrzydła.
7. Aby jak najdłużej cieszyć się bezawaryjnym użytkowaniem okien, zaleca się co pewien czas wykonywanie profilaktycznych prac porządkowych: usuwanie z kołnierza liści i innych zanieczyszczeń przynajmniej raz do roku, aby zapewnić prawidłowy spływ wody deszczowej; na obszarach z dużymi opadami śniegu, zalegający przez długi czas opad należy usuwać. Pozwala to ograniczyć zagrożenie zamarzania topniejącego śniegu na dolnym elemencie okna.
8. Zaleca się okresowe smarowanie zawiasów w celu ich poprawnego działania.
9. W przypadku okien drewnianych malowanych ekologicznym bezbarwnym lakierem akrylowym zaleca się ponowne malowanie w zależności od eksploatacji co 3 – 5 lat.
10. Okno FT\_-V Z-Wave może być sterowane przyciskiem sterowania manualnego lub za pomocą kontrolera Z-Wave.

## PANEL STEROWANIA



### SYGNALIZACJA STATUSU SIECI Z-Wave

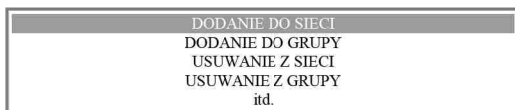
- Przyczyna 1: Urządzenie jest przypisane do sieci Z-Wave. Okno FT\_-V Z-Wave jest fabrycznie przypisane do sieci Z-Wave. Jest możliwe zdalne sterowanie urządzeniem.  
Przyczyna 2: Brak zasilania lub brak podłączenia do źródła zasilania.
- Urządzenie w trybie Autoinclusion, gotowe do zdalnego dodania do sieci Z-Wave. Należy wywołać procedurę dodawania urządzenia na kontrolerze Z-Wave.
- Urządzenie usunięte z sieci Z-Wave. Nie jest możliwe zdalne sterowanie urządzeniem.

### SYGNALIZACJA RUCHU

- Przyczyna 1: Okno osiągnęło pozycję krańcową.  
Przyczyna 2: Prąd pobierany przez silnik jest zbyt niski. W przypadku problemów ze sterowaniem należy skontaktować się z serwisem FAKRO.
- Prąd pobierany przez silnik jest zbyt wysoki. W przypadku problemów ze sterowaniem należy skontaktować się z serwisem FAKRO.
- Okno nieskalibrowane - przeprowadź kalibrację - patrz strona 6.

## PROGRAMOWANIE

Informacji odnośnie programowania należy szukać w instrukcji pilota ZRH12.



Uruchom na kontrolerze Z-Wave wybraną funkcję.

SPOSÓB 1\*



Okno FT\_-V Z-Wave jest automatycznie wprowadzone w tryb programowania - AUTOINCLUSION.

Okno automatycznie doda się do sieci Z-Wave.

SPOSÓB 2



Wprowadź okno FT\_-V Z-Wave w tryb programowania poprzez wciesnięcie przycisku P.



\* Pozwala na zdalne dodanie trudno dostępnego okna do sieci Z-Wave bez konieczności wciskania przycisku programowania. Każdorazowe włączenie zasilania wprowadza okno w tryb Autoinclusion pod warunkiem, że nie jest przypisane do sieci Z-Wave. Tryb jest aktywny maksymalnie przez 10 minut.

## STEROWANIE

### STEROWANIE MANUALNE



Steruj oknem wciskając przycisk sterowania manualnego: 1.Start, 2.Stop, 3.Start w przeciwnym kierunku...

### STEROWANIE PILOTEM ZRH12



Okno FT\_V Z-Wave fabrycznie przypisane jest do pierwszej grupy pilota ZRH12.



Przyciskami GÓRA / DÓŁ steruj oknem.



Zatrzymaj akcję przyciskiem STOP.



Aktywne są tylko te grupy, do których zostały przypisane urządzenia.

## KALIBRACJA

### KALIBRACJA MANUALNA

Okno FT\_V Z-Wave może określić pozycję siłownika z dokładnością do 1%. Aby było to możliwe należy po zamontowaniu okna przeprowadzić proces kalibracji.

Wartości końcowe okna określane są na dwa sposoby:

- całkowite otwarcie - za pomocą wyłącznika krańcowego w siłowniku,
- całkowite zamknięcie - za pomocą przecięcia prądowego siłownika.



Przytrzymaj jednocześnie przycisk programowania i sterowania manualnego. Okno samoczynnie zamknie się...



... a następnie samoczynnie otworzy się. Po osiągnięciu pełnego otwarcia kalibracja zostanie zakończona.



Po skończonej kalibracji okno zamyka się ze zmniejszoną prędkością.

### KALIBRACJA ZDALNA

Istnieje możliwość zdalnej kalibracji za pomocą pilota. W tym celu należy wysłać parametr 12 (patrz parametry konfiguracyjne Z-Wave – strona 7) o odpowiedniej wartości. Sposób zmiany parametrów jest opisany w instrukcji pilota.



Proces kalibracji może zostać przerwany za pomocą wciśnięcia przycisku sterowania manualnego. Pominięcie kalibracji nie pozwoli na pełne wykorzystanie możliwości okna. Nieskalibrowane okno pracuje wyłącznie z maksymalną prędkością.

## KOMPATYBILNOŚĆ URZĄDZEŃ Z-WAVE

Z-Wave pozwala na integrację urządzeń różnych producentów, tj. oświetlenie, ogrzewanie, automatyka domowa, itp. Urządzenia Z-Wave powielają otrzymany sygnał, co zwiększa zasięg komunikacji radiowej.

Ten produkt jest kompatybilny z innymi certyfikowanymi urządzeniami Z-Wave innych producentów. Wszystkie niebaterijne urządzenia różnych producentów działające w jednej sieci Z-Wave mogą routować przez inne urządzenia, co może zwiększyć zasięg.

### Z-Wave Plus Produkt w trybie Secure.

To urządzenie jest zabezpieczonym produktem Z-Wave Plus, który może używać szyfrowanych komunikatów Z-Wave Plus do komunikowania się z innymi produktami Z-Wave Plus z zabezpieczeniami.



Wszystkie informacje dotyczące dodawania urządzeń do sieci Z-Wave w kontrolerach innych producentów znajdują się w instrukcjach użytkowania tych produktów.

## INFORMACJE ZAAWANSOWANE

### GRUPY ASSOCJACYJNE

1. Life Line – grupa do raportowania pozycji silownika po każdym zatrzymaniu oraz zgłoszeniu alarmu (przeciążenie). W grupie może być maksymalnie 1 urządzenie.
2. Basic Repeat – grupa używana do przesyłania odebranych komend ruchu (basic set) do urządzeń należących do tej grupy. W grupie może być maksymalnie 5 urządzeń.
3. Multilevel Repeat – grupa używana do przesyłania odebranych komend ruchu (SWITCH MULTILEVEL SET, SWITCH MULTILEVEL START LEVEL CHANGE, SWITCH MULTILEVEL STOP LEVEL CHANGE do urządzeń należących do tych grup. W grupie może być maksymalnie 5 urządzeń.

### PARAMETRY KONFIGURACYJNE Z-WAVE

Parametr	Nr parametru	Wartość	Domyślna wartość	SET (wysyłanie)	GET (odpytanie)
Prędkość wysuwu łańcucha	7	1 2 3 4	2	1 – najwolniej 4 – najszybciej	1 – najwolniej 4 – najszybciej
Kalibracja	12	1 2 3	1	1 – kalibrowanie 2 – rozkalibrowanie	1 – skalibrowany 2 – rozkalibrowany 3 – błąd enkoderów
Idź do pozycji	13	1 2	1	1 – FF idź do maksimum 2 – FF idź do poprzedniej pozycji	-
Przewietrzanie	15	0 120	0	Zamknij po ustawionym czasie (minuty)	Sprawdź czas do końca przewietrzania (minuty)
Ustawienia fabryczne	99	1 2	1	1 – parametry domyślne 2 – parametry inne niż domyślne	-
Autoexclusion	100	1 2	1	2 – autoexclusion	-

## ALARMS AND NOTIFICATIONS

Notification type	Event
Water Alarm	Water Leak detected, Unknow Location
Power Management	Over-load detected

## COMMAND CLASSES

Command Classes	Role	
	Support	Control
Command Class Z-Wave+ Info v2	ok	
Command Class Basic v1	ok	ok
Command Class Version v2	ok	
Command Class Manufacturer Specific v2	ok	
Command Class Device Reset Locally v1	ok	
Command Class Association v2	ok	
Command Class Association Group Info v1	ok	
Command Class Powerlevel v1	ok	
Command Class Switch Binary v1	ok	
Command Class Switch Multilevel v3	ok	ok
Command Class Switch All v1	ok	
Command Class Configuration v1	ok	
Command Class Notification v3	ok	
Command Class Node Naming v1	ok	
Command Class Security v1	ok	

## MANUFACTURER SPECIFIC REPORT

Parameter	Value
Manufacturer ID	0x0085
Product Type ID	0x0002
Product ID	0x0010

## FUNKCJE ZAAWANSOWANE

Funkcja	Opis	Kontrolka LED	
		Status silnika	Status sieci Z-Wave
Resetowanie urządzenia lokalnie	Reset urządzenia Z-Wave bez użycia kontrolera Z-Wave. Naciśnij szybko 5 razy przycisk P, okno zostanie usunięte z sieci Z-Wave, przywrócono domyślne parametry, nazwy i lokalizacje.	-	świeci
Resetowanie parametrów lokalnie	Naciśnij szybko 3 razy przycisk P na silowniku.	-	miga 5 razy
Autoinclusion	Dodanie trudno dostępnego urządzenia do sieci Z-Wave. Każdorazowe włączenie zasilania wprowadza okno w tryb Autoinclusion pod warunkiem, że nie jest przypisane do sieci Z-Wave. Tryb jest aktywny maksymalnie przez 10 minut.	-	miga przez 10 minut



## GWARANCJA

Producent gwarantuje działanie urządzenia. Zobowiązuje się też do naprawy lub wymiany urządzenia uszkodzonego jeżeli uszkodzenie to wynika z wad materiałów i konstrukcji. Gwarancja ważna jest 24 miesiące od daty sprzedaży przy zachowaniu następujących warunków:

- Instalacja została dokonana przez osobę uprawnioną, zgodnie z zaleceniami producenta.
- Nie wprowadzono samowolnych zmian konstrukcyjnych.
- Urządzenie było eksploatowane zgodnie z przeznaczeniem wg instrukcji użytkowania i instrukcji oryginalnej.
- Uszkodzenie nie jest efektem niewłaściwie wykonanej instalacji elektrycznej czy też działania zjawisk atmosferycznych.
- Za uszkodzenia powstałe w wyniku złego użytkowania i uszkodzenia mechaniczne producent nie odpowiada.

W przypadku awarii urządzenie należy dostarczyć do naprawy łącznie z Kartą Gwarancyjną. Wady ujawnione w okresie gwarancji będą usuwane bezpłatnie w czasie nie dłuższym niż 14 dni roboczych od daty przyjęcia urządzenia do naprawy. Naprawy gwarancyjne i pogwarancyjne wykonuje producent FAKRO PP. Sp. z o.o.

Producent:

**FAKRO Sp. z o.o.**

ul. Węgierska 144A, 33-300 Nowy Sącz, PL

tel. +48 18 4440444, fax +48 18 4440333

[www.fakro.com](http://www.fakro.com)

Certyfikat jakości:

Urządzenie

---

Model

---

Numer seryjny

---

Sprzedawca

---

Adres

---

Data zakupu

---

Numer faktury

---

Podpis (pieczętka) osoby instalującej urządzenie





